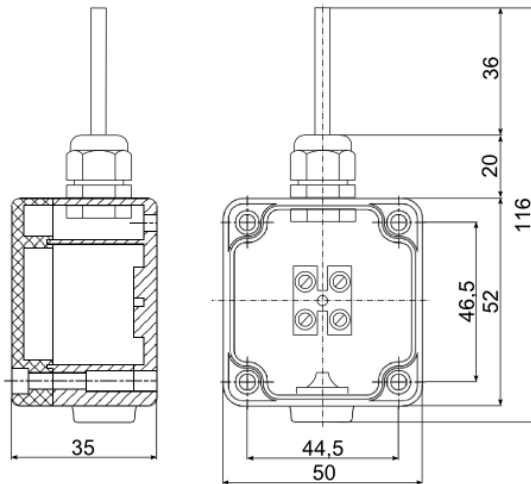


## NTC IP65 – NAŚCIENNY CZUJNIK TEMPERATURY

KK NTC IP65 14.10 PL

### WYMIARY



### INFORMACJE OGÓLNE

Służy do miejscowego pomiaru temperatury.  
 Możliwość podłączenia termostatu RE.

### DANE TECHNICZNE

IP	65
Dopuszczalna temperatura pracy	od -40 do +125 °C
Rezystancja w 25 °C	10 000 Ω
Tolerancja rezystancji w 25 °C	± 1%

### SCHEMATY PODŁĄCZENIOWE

